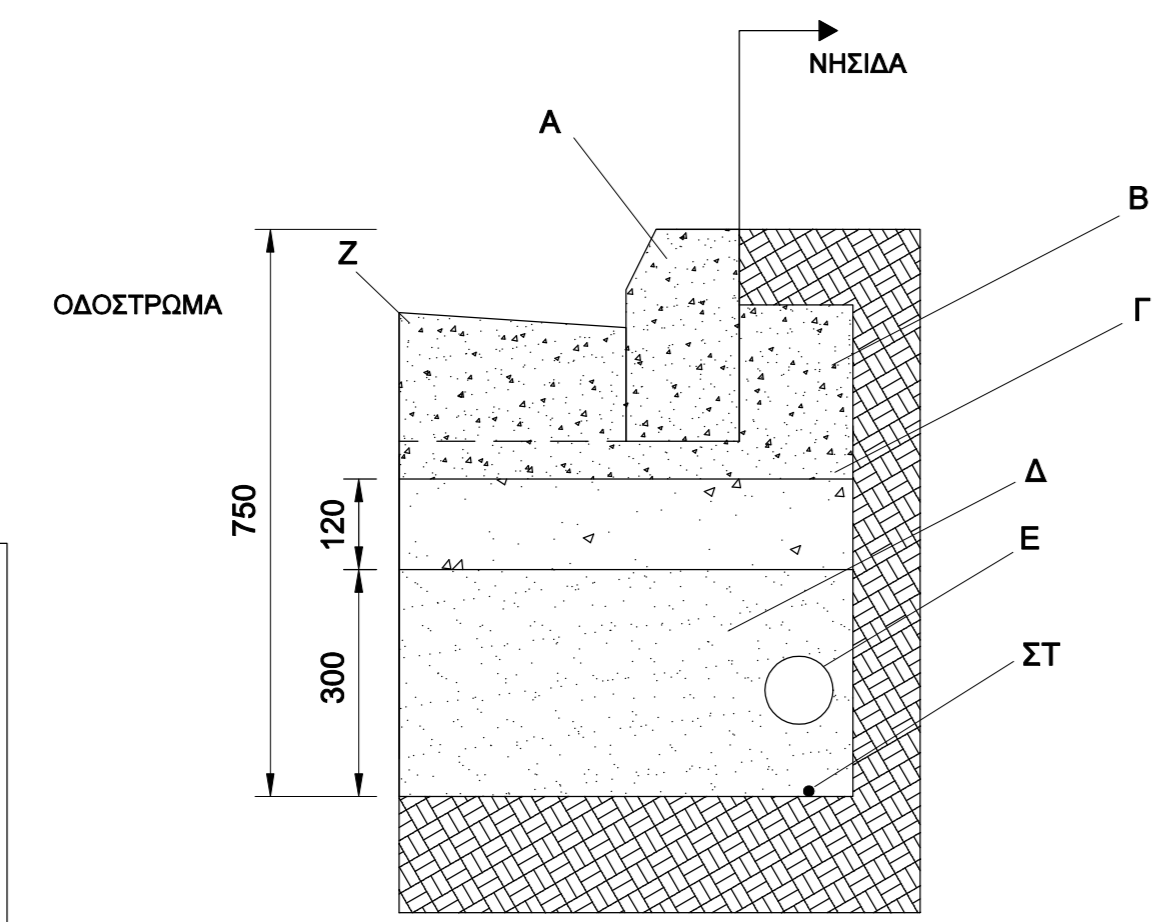
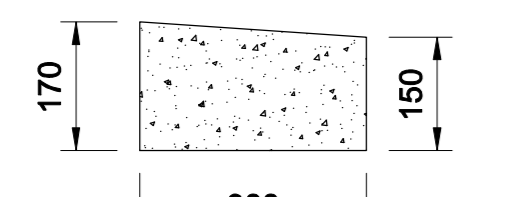


ΛΕΠΤΟΜΕΡΕΙΑ ΤΟΠΟΘΕΤΗΣΗ ΤΟΥ ΗΛΕΚΤΡΟΛΟΓΙΚΟΥ ΣΩΛΗΝΑ, ΤΗΣ ΓΕΙΩΣΗΣ ΚΑΙ ΤΟΥ ΚΡΑΣΠΕΔΟΡΕΙΘΡΟΥ



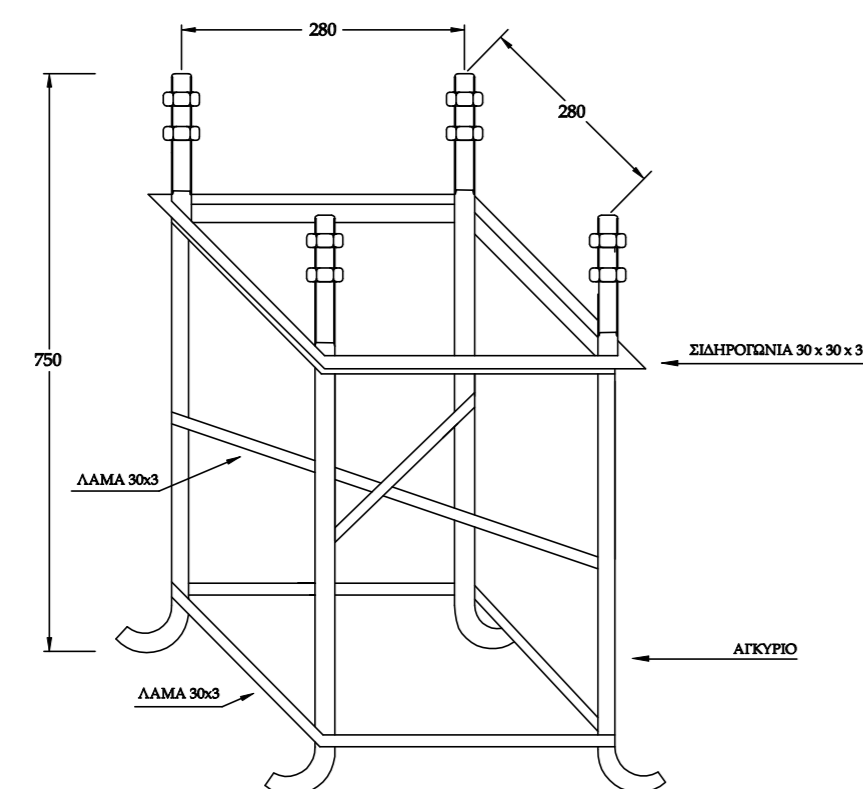
ΛΕΠΤΟΜΕΡΕΙΑ Β ΣΤΗΡΙΞΗ ΤΗΣ ΠΑΡΕΙΑΣ ΤΟΥ ΚΡΑΣΠΕΔΟΥ



ΛΕΠΤΟΜΕΡΕΙΑ Ζ ΧΥΤΟ ΡΕΙΘΡΟ ΑΠΟ ΣΚΥΡΟΔΕΜΑ

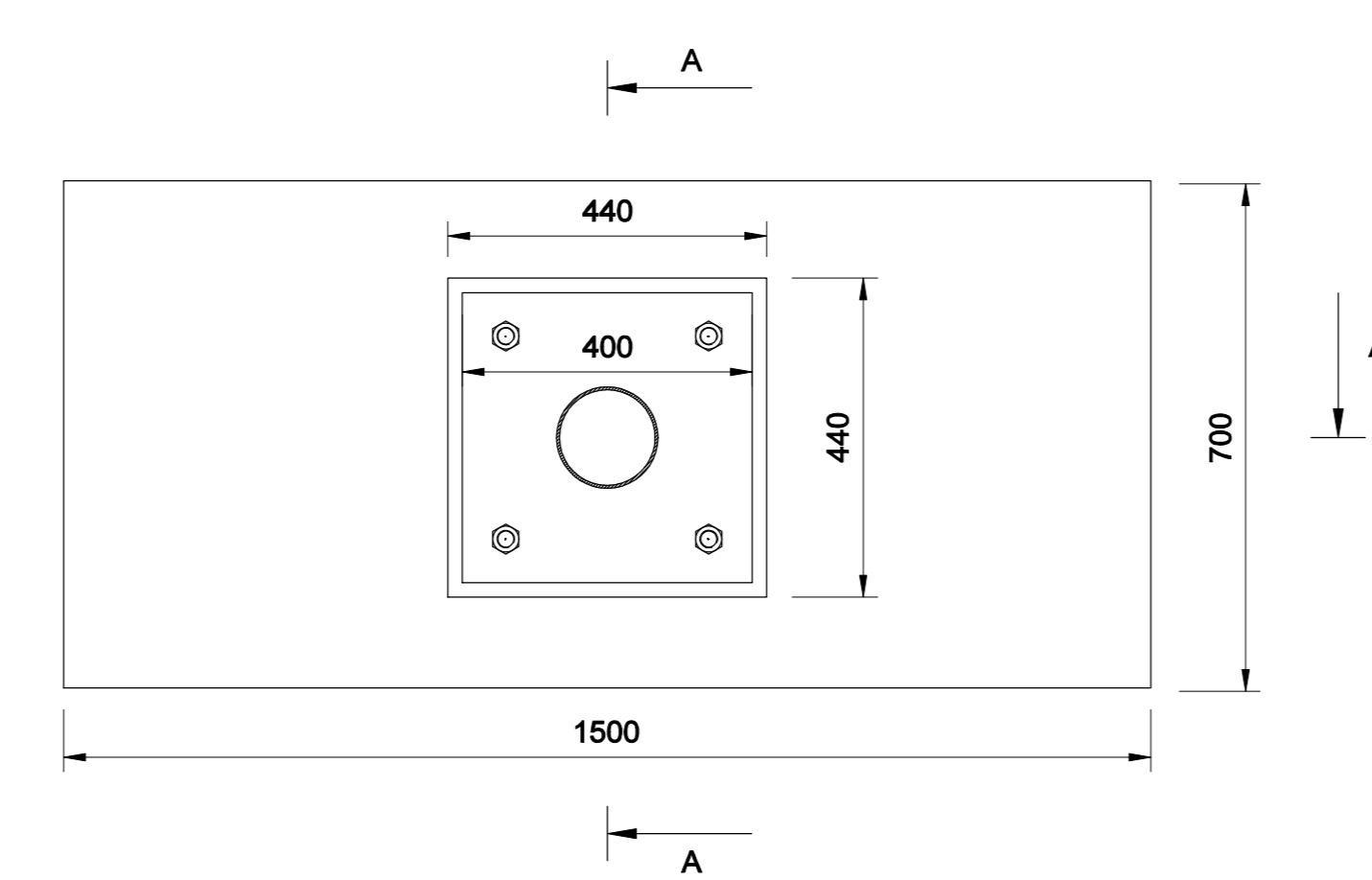
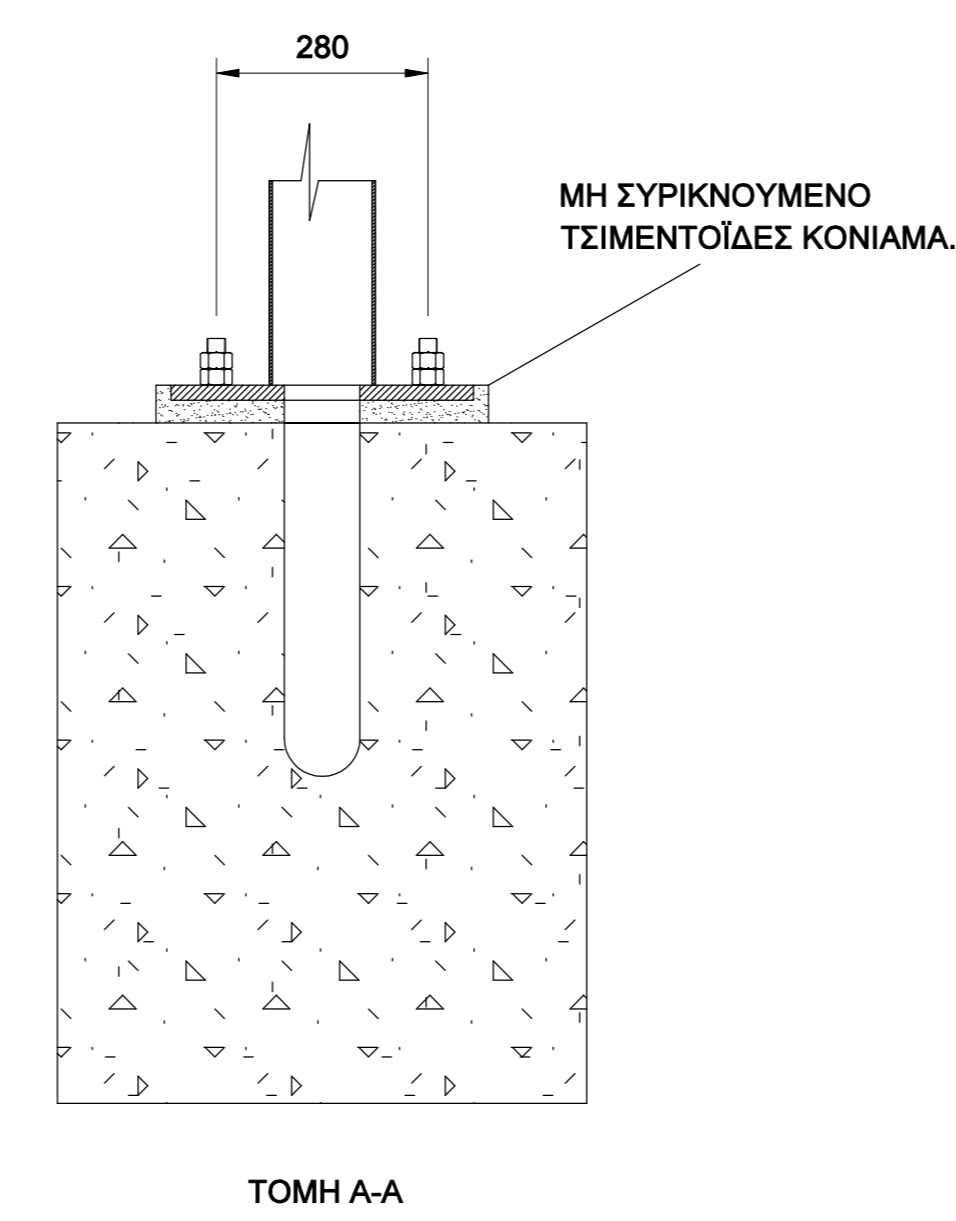
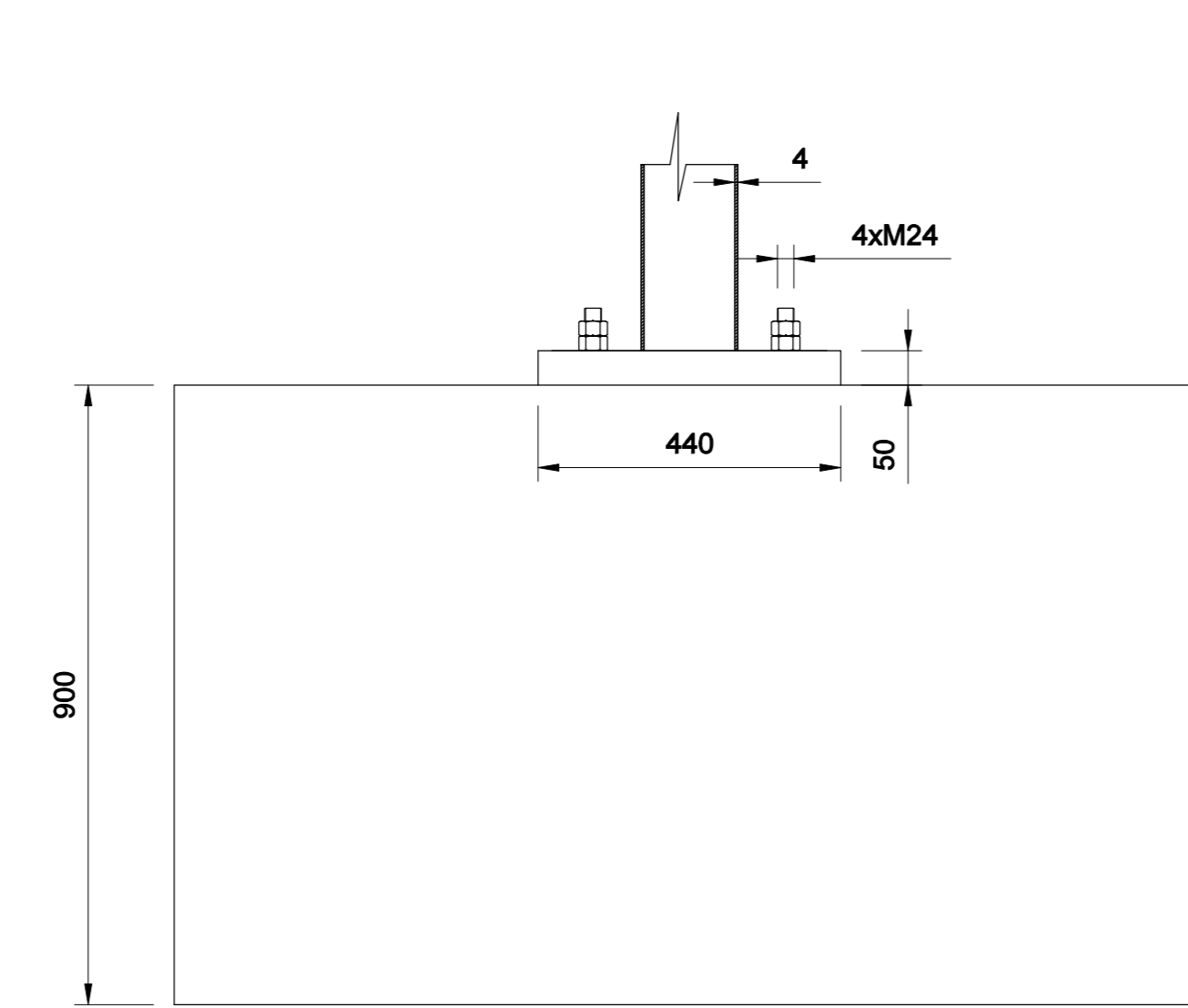
- Α: ΠΡΟΧΥΤΟ ΚΡΑΣΠΕΔΟ ΑΠΟ ΣΚΥΡΟΔΕΜΑ C20/25 ΔΙΑΣΤΑΣΕΩΝ 150x20x100mm
- Β: ΣΤΗΡΙΞΗ ΤΗΣ ΠΑΡΕΙΑΣ ΤΟΥ ΚΡΑΣΠΕΔΟΥ ΜΕ ΛΟΓΛΟ ΣΚΥΡΟΔΕΜΑ ΔΙΑΣΤΑΣΕΩΝ Π150 x Υ180mm C16/20
- Γ: ΣΤΗΡΙΞΗ ΕΔΡΑΣΗΣ ΑΠΟ ΛΟΓΛΟ ΣΚΥΡΟΔΕΜΑ C16/20
- Δ: ΑΜΜΟΣ
- Ε: ΗΛΕΚΤΡΟΛΟΓΙΚΟΣ ΣΩΛΗΝΑΣ Φ90 HDPE
- ΣΤ: ΓΕΙΩΣΗ ΓΥΜΝΟΣ 0x25mm<sup>2</sup>
- Ζ: ΧΥΤΟ ΡΕΙΘΡΟ ΑΠΟ ΣΚΥΡΟΔΕΜΑ C20/25

ΚΛΩΒΟΙ ΒΑΣΕΩΝ ΙΣΤΩΝ

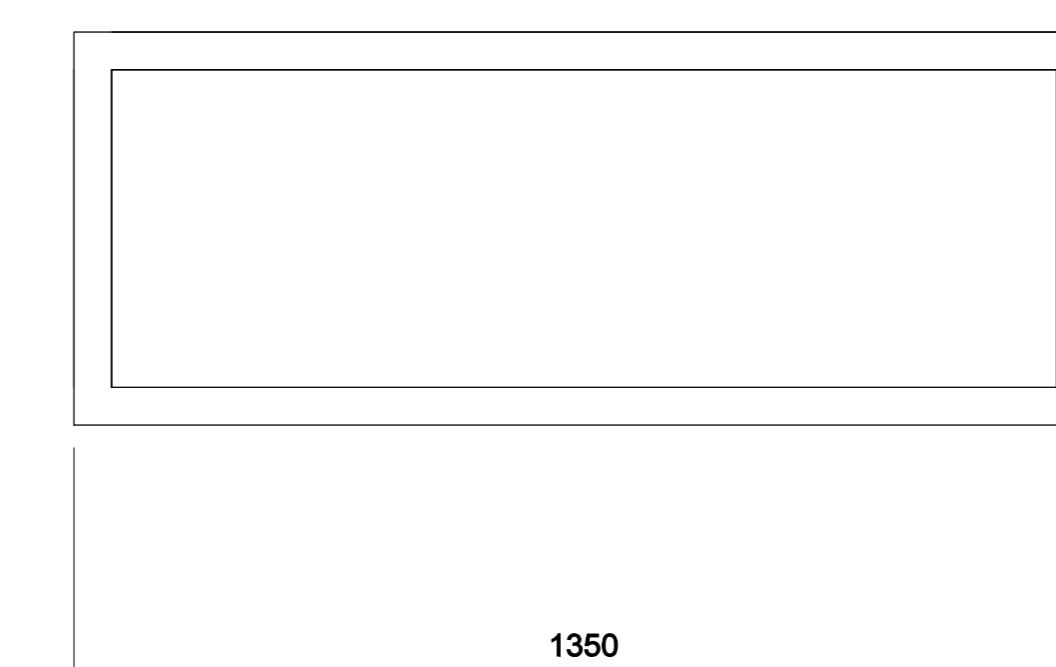
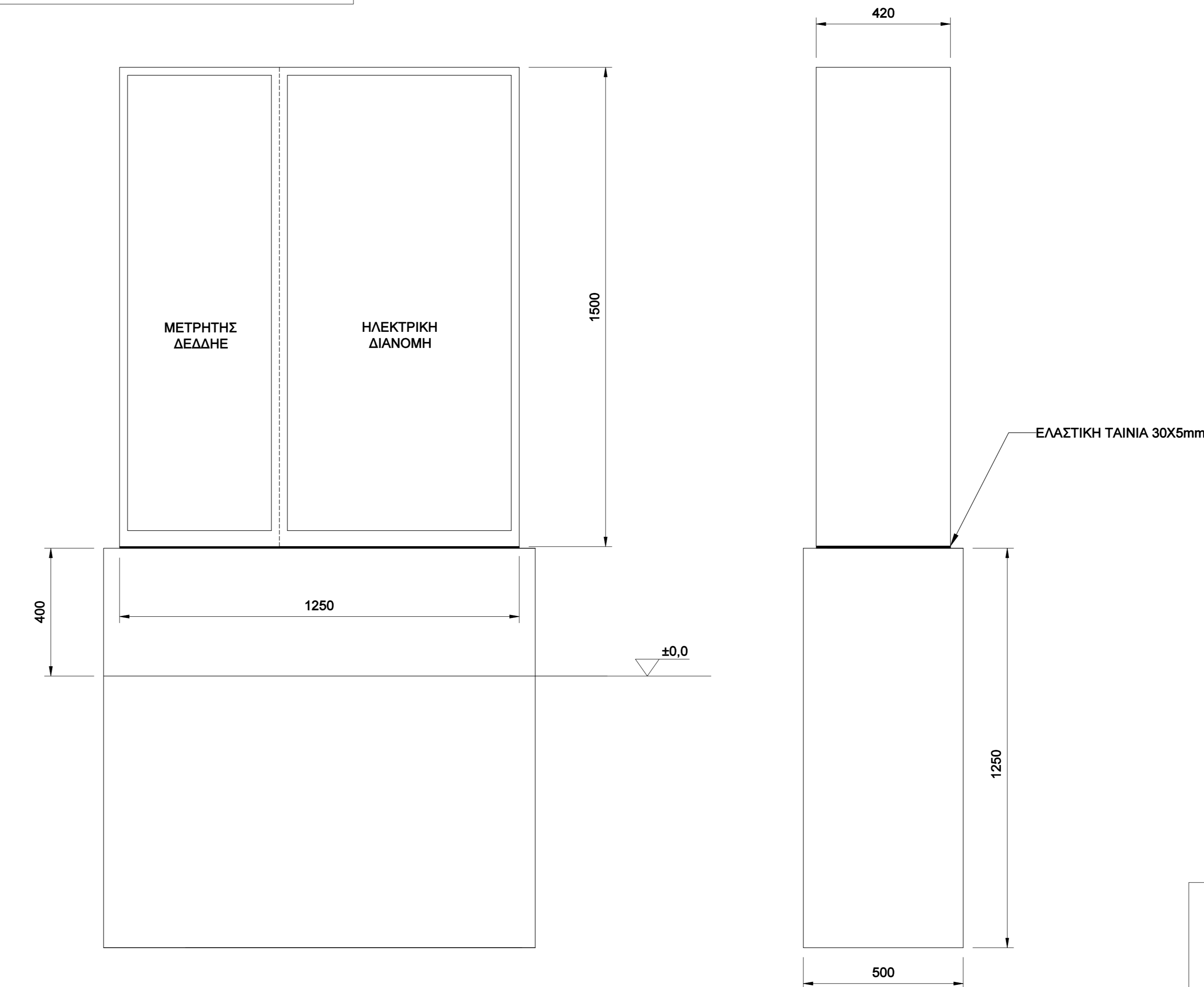


ΧΩΡΙΣ ΚΛΙΜΑΚΑ

ΒΑΣΕΙΣ ΙΣΤΩΝ ΥΨΟΥΣ 7 m



ΠΙΛΛΑΡ ΦΩΤΙΣΜΟΥ



ΠΑΡΑΤΗΡΗΣΕΙΣ:

- ΟΙ ΟΠΕΣ ΘΑ ΓΙΝΟΥΝ ΜΕ ΣΩΛΗΝΕΣ HDPE Φ90
- ΤΟ ΣΚΥΡΟΔΕΜΑ ΘΑ ΕΙΝΑΙ ΚΑΤΗΓΟΡΙΑΣ ΑΝΤΟΧΗΣ C20/25
- ΤΟ ΠΙΛΛΑΡ ΘΑ ΒΙΩΘΕΙ ΜΕ ΕΚΤΟΝΟΥΜΕΝΑ ΜΕΤΑΛΛΙΚΑ ΒΙΣΜΑΤΑ ΘΕΡΜΑ ΓΑΒΘΑΝΙΣΜΕΝΑ
- ΠΕΡΙΜΕΤΡΙΚΑ ΚΑΙ ΚΑΤΩ ΑΠΟ ΤΟ ΠΙΛΛΑΡ ΘΑ ΤΟΠΟΘΕΤΗΘΕΙ ΤΑΙΝΙΑ ΕΛΑΣΤΙΚΟΥ ΠΑΡΕΜΒΥΣΜΑΤΟΣ ΠΛΑΧΟΥΣ 5mm ΚΑΙ ΣΤΗ ΣΥΝΕΧΕΙΑ ΜΑΣΤΟΙΧΑ ΜΑΥΡΗ ΕΝΔΕΙΚΤΙΚΟΥ ΤΥΠΟΥ SIKAFLEX.

ΔΗΜΟΣ ΚΑΛΛΙΘΕΑΣ NUTS EL304  
ΤΕΧΝΙΚΗ ΥΠΗΡΕΣΙΑ

ΕΡΓΟ: ΣΥΝΤΗΡΗΣΗ ΔΗΜΟΤΙΚΟΥ ΦΩΤΙΣΜΟΥ

ΘΕΜΑ: ΟΔΟΣ ΓΡΗΓΟΡΙΟΥ ΛΑΜΠΡΑΚΗ

ΟΔΕΥΣΗ ΥΠΟΓΕΙΩΝ ΚΑΛΩΔΙΩΝ  
ΘΕΜΕΛΙΑ ΙΣΤΩΝ ΚΑΙ ΠΙΛΛΑΡ

ΑΡ. ΣΧΕΔΙΟΥ

Φ-Γ/Λ3

ΚΑΙΜΑΚΑ: 1:10

ΗΜΕΡΟΜΗΝΙΑ: ΙΟΥΝΙΟΣ 2024

ΘΕΩΡΗΘΗΚΕ  
Η ΑΝΑΠΛ. ΔΙΕΥΘΥΝΤΡΙΑ  
Τ.Υ.

Φ. ΠΑΠΑΓΙΑΝΝΗ  
ΤΟΠΟΓΡΑΦΟΣ ΜΗΧΑΝΙΚΟΣ

Ο ΣΥΝΤΑΞΑΣ

ΧΡΗΣΤΟΣ ΔΑΡΩΤΗΣ  
ΜΗΧΑΝΟΛΟΓΟΣ ΜΗΧΑΝΙΚΟΣ